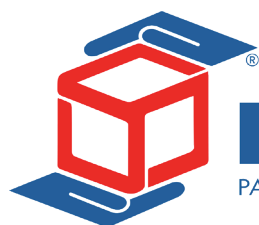


NASTRATICI

EXC-103TB

EXC-103SD

EXC-105SDR



EFFE 3TI
PACKAGING TECHNOLOGIES

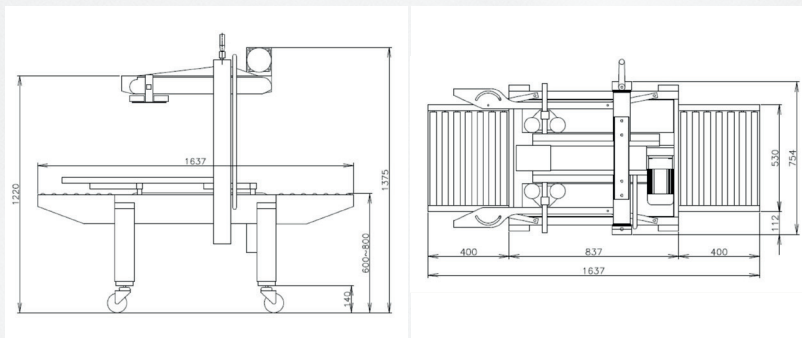
we protect your products

EXC-103TB



CARATTERISTICHE

- > Trascinamento scatole top&bottom
- > Larghezza nastro adesivo: 2" (50mm)
- > Velocità nastri: 23 metri/minuto
- > Capacità: L=120mm - ∞; W=150mm - 500mm; H=120mm - 500mm
- > Alimentazione: 230V, 50Hz, monofase
- > Consumo: 450W

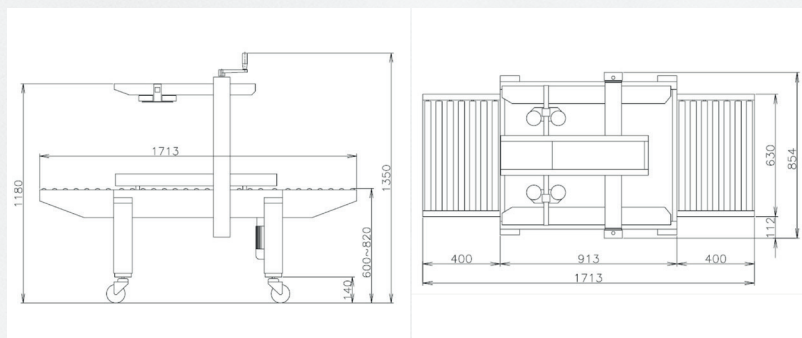


EXC-103SD



CARATTERISTICHE

- > Trascinamento scatole laterale
- > Larghezza nastro adesivo: 2" (50mm)
- > Velocità nastri: 23 metri/minuto
- > Capacità: L=120mm - ∞; W=110mm - 500mm; H=120mm - 500mm
- > Alimentazione: 230V, 50Hz, monofase
- > Consumo: 450W

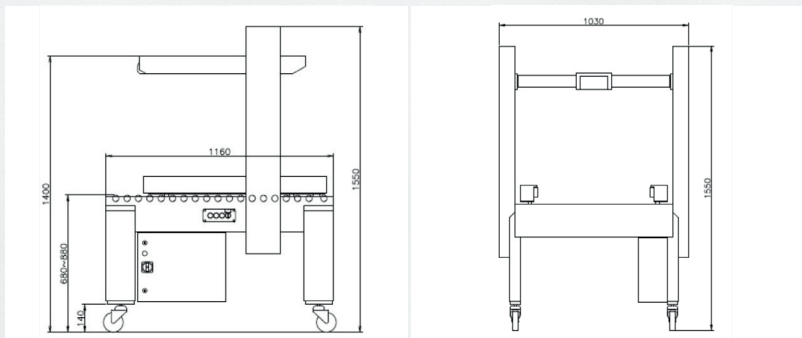


EXC-105SDR



CARATTERISTICHE

- > Autodimensionante con trascinamento scatole laterale
- > Larghezza nastro adesivo: 2" (50mm)
- > Velocità nastri: 23 metri/minuto (11-20 cartoni/minuto)
- > Capacità: L=120mm - ∞; W=110mm - 600mm; H=120mm - 600mm
- > Alimentazione: 230V, 50Hz, monofase
- > Consumo: 450W



You Tube

Find us on:
facebook

www.efe3ti.com

www.youtube.com/efe3ti

www.facebook.com/efe3ti

linkedin.com/company/efe3ti-srl

CE